



# Perl

# Lampe.

La lampe à poser minimaliste «PERL» .

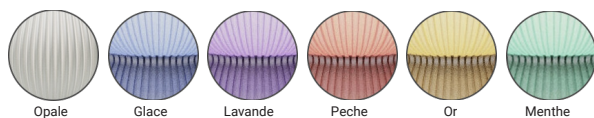
Cette lampe à poser est une pièce unique dans la décoration de votre maison et apporte une touche d'élégance moderne à votre décor. Cette lampe unique est inspirée d'une perle de coquillage, avec une ampoule mate qui diffuse une lumière douce.

Chaque lampe est conçue, imprimée en 3D et assemblée à la main dans notre atelier à Anglet, France.

## Couleurs disponibles opaques :



## Couleurs disponibles translucides :



## Matériaux Écologiques

Cette lampe est fabriquée à partir d'un matériau végétal et éco-responsable, à base de maïs, assurant une empreinte écologique réduite. L'amidon de maïs, matière première de la lampe, est rapidement renouvelable, contrairement au pétrole utilisé dans les plastiques conventionnels.

Le PLA (acide polylactique) utilisé est considéré comme biodégradable dans des conditions de compostage à haute température, offrant ainsi une solution plus respectueuse de l'environnement.

## Fabrication Locale et Éthique

Chaque pièce est fabriquée sur commande, évitant tout surstockage inutile.

Fabrication locale en France, de la conception au produit fini, minimisant les déchets et réduisant l'empreinte carbone.

## Caracteristiques

Environnement : intérieur

Fabriqué en France.

220-240V 50-60Hz, Max 8W

Ampoule Led fournie : G95-6W E27 2700K

Câble : longueur 2 mètres, 2x75mm<sup>2</sup> double isolation gainé textile blanc

Douille E27 en plastique

Interrupteur unipolaire et fiche européenne 2 pôles

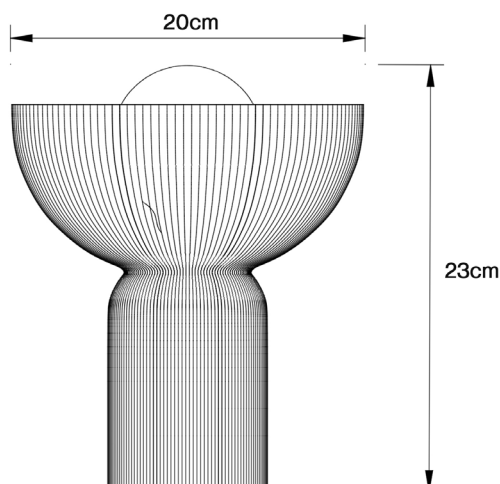
Ce luminaire est garanti 2 ans à compter de la date d'achat.

Dimension carton : 30 cm x 23 cm x 23 cm

Poids : 1kg

Ce luminaire est une lampe à poser composée d'un câble électrique 2x0,75mm<sup>2</sup> double isolation gainé d'un décor textile équipé d'un interrupteur unipolaire et d'une fiche européenne 2 pôles. L'ensemble est relié à une douille E27 thermoplastique fixée sur un pied en PLA. Le luminaire est prévu pour être équipé d'un abat-jour également en PLA. Ce luminaire est conforme à l'ensemble des directives européennes applicables et bénéficie du marquage CE. La sécurité électrique est assurée par un montage en classe 2. L'indice de protection est IP 20.

Le luminaire devra être débranché pour toute opération de maintenance ou nettoyage. Il s'installe par branchement sur secteur 220 - 230 V et est allumé grâce à l'interrupteur. Il pourra être simplement posé sur une surface plane et dure non inflammable. Il devra être équipé d'une source lumineuse équipée d'un culot E27, avec une puissance maximale de 8W. L'ampoule se vise sur la douille E27 pour tout montage ou remplacement. L'utilisation d'ampoule LED d'une taille adaptée à l'abat-jour est indispensable. Pour changer la source, tenir la douille d'une main et dévisser l'ampoule avec l'autre main. Attention, risque de brûlure. Le câble d'alimentation de ce luminaire est de type Y. Si le câble ou le cordon extérieur souple de ce luminaire est endommagé, il doit être remplacé exclusivement par le fabricant ou son agent de maintenance ou toute personne de qualification équivalente, cela afin d'éviter tout risque. Nettoyez régulièrement le produit en utilisant un chiffon doux, légèrement humide et non-pelucreux.



*prz*  
BACK SURF - PRZ  
8 ALLEE DU CAPUCIN  
64600 ANGLET

SKU : LMP-PERL  
E27 220-230V 50Hz  
8W MAX

